

BRIGHTLOGIC - PROBE KIT INSTALLATION



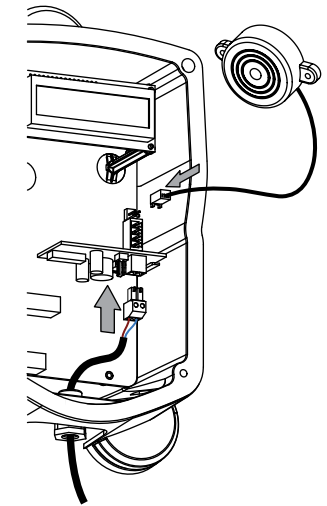
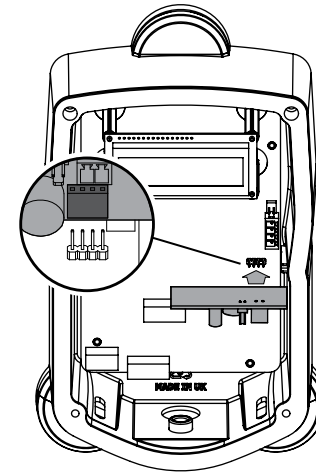
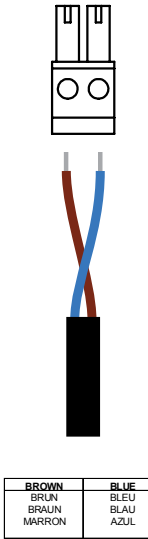
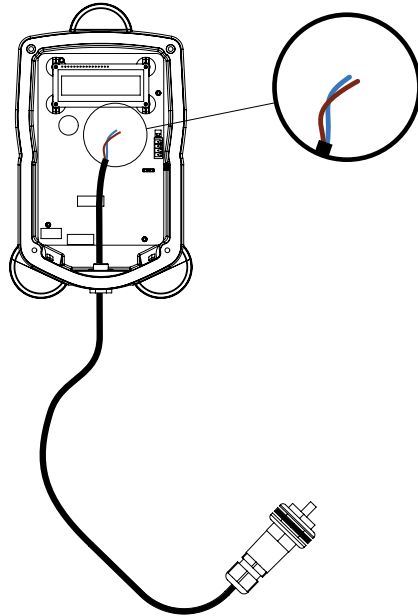
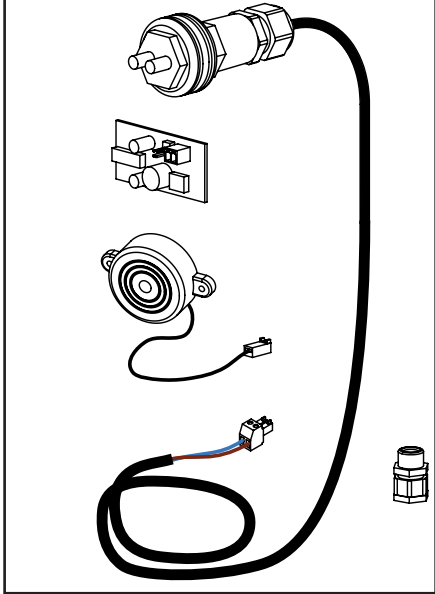
Remove power before working on unit.

Mettre l'installation hors tension avant toute intervention.

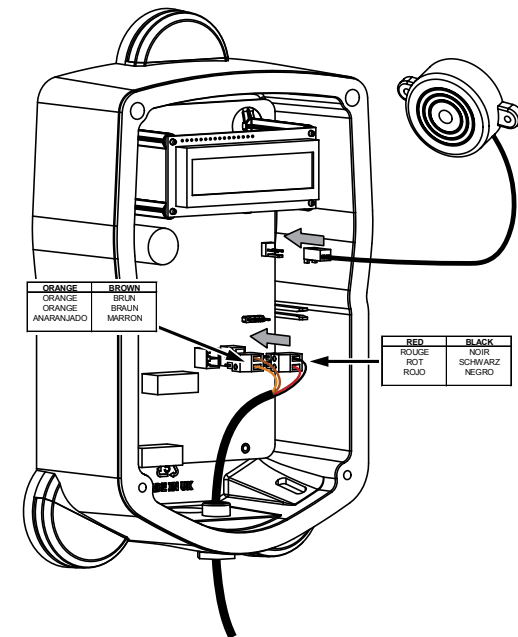
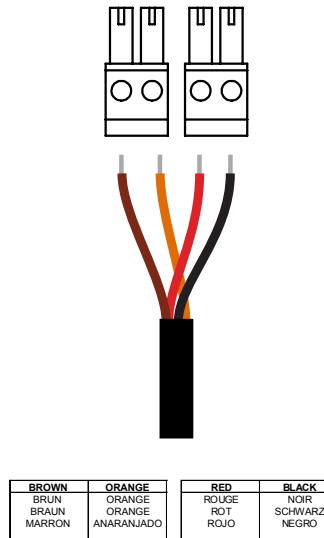
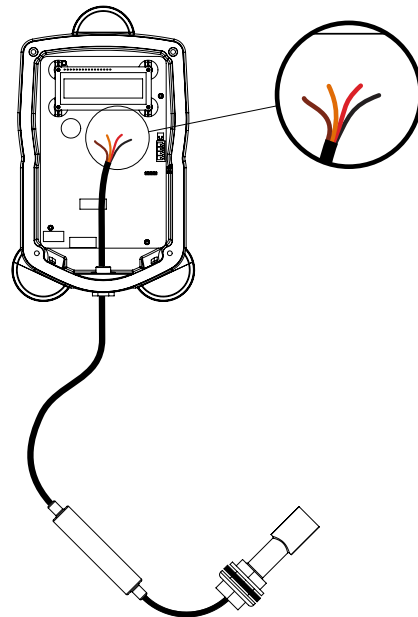
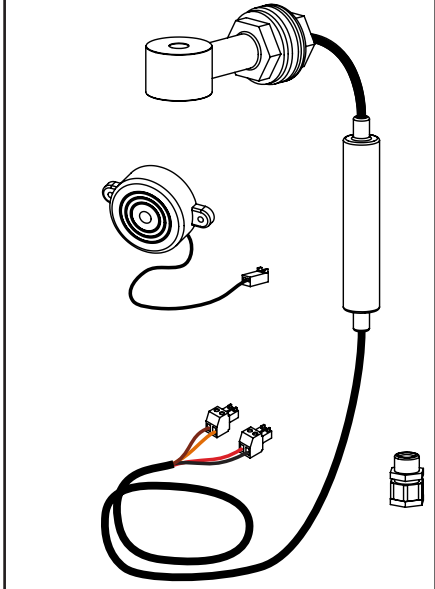
Vor Arbeiten am Gerät Stromversorgung entfernen.

Corte el suministro eléctrico antes de empezar a trabajar en la unidad.

WKITP-CON (Conductivity Kit)



WKITP-IND (Inductive Kit)



BRIGHTLOGIC - PUMP MODULE INSTALLATION (DISHWASH)

